



Image may differ from product. See technical specification for details.

## KMF 18

Lock nut with metric thread, with three locking screws

KMF lock nuts with integral locking screws are designed to locate radial bearings axially on a shaft. They reduce the cost of the shaft as no keyway is required. Installation with three integral set screws is quick and easy and no separate locking device is necessary.

- No keyway required
- Simple and robust locking for intended applications
- Reusable
- Cost-effective
- Equipped with visual marks for the use of tightening angles

Ask AI 

## Přehled

### Rozměry

Označení závitu	M90x2
Průměr díry	90 mm
Vnější průměr	120 mm
Šířka	17 mm

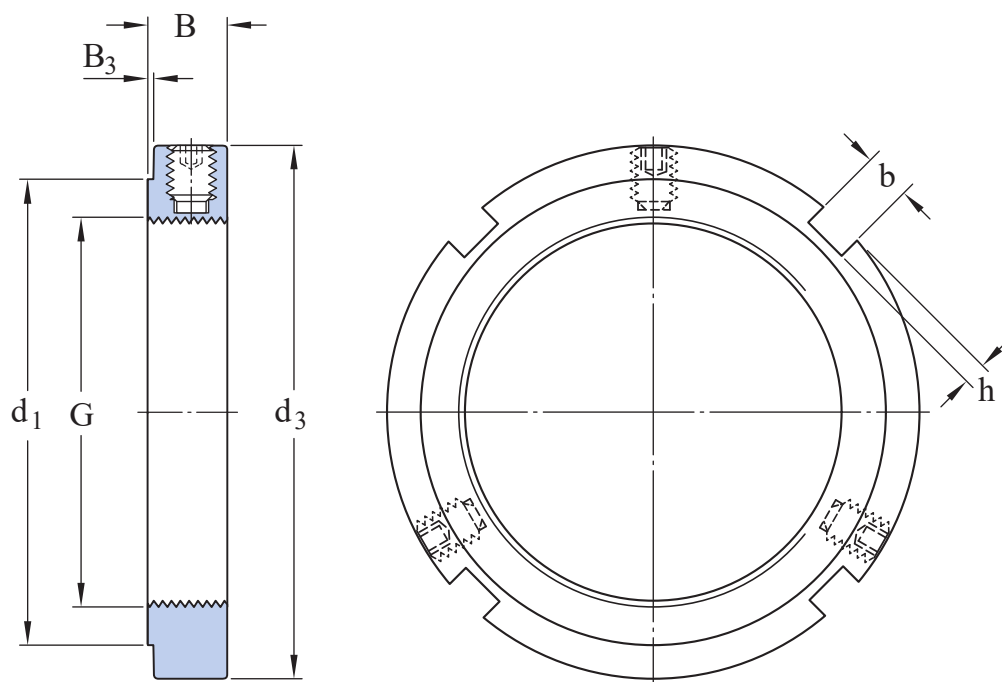
### Vlastnosti

Pojistné zařízení	Součástí pojistné matice
Hydraulická matice pro montáž	Ne
Příslušný montážní nástroj	HN 18-20

### Logistika

Čistá hmotnost výrobku	0.64 kg
Kód eClass	23-11-07-05
Kód UNSPSC	31163218

## Technické údaje



## Rozměry

G	M90x2	Závít
d <sub>3</sub>	120 mm	Vnější průměr
B	17 mm	Šířka
d <sub>1</sub>	108 mm	Průměr čela opěrné strany
B <sub>3</sub>	2 mm	Přesazení opěrné plochy
b	10 mm	Šířka pojistné drážky
h	4 mm	Hloubka pojistné drážky

## Data výpočtu

Axiální statická únosnost	216 kN
---------------------------	--------

## Informace pro montáž

Odpovídající montážní klíč	HN 18-20
Velikost stavěcího šroubu	M8
Doporučený utahovací moment stavěcího šroubu	18 N·m

## Kompatibilní výrobky

## Doporučený nástroj

Adjustable hook spanner	<a href="#">HNA 14-24</a>
-------------------------	---------------------------

Hook spanner for use inside split plummer (pillow) block housings	<a href="#">HN 18/SNL</a>
Hook spanner	<a href="#">HN 18-20</a>
Nástrčné klíče na pojistné matice	<a href="#">TMFS 18</a>



# Podmínky použití